

# 平成25年度（中間期版） ディスクロージャー誌



「安全・安心・満足」で南三陸共生の郷土づくりをめざす  
**南三陸農業協同組合**

南三陸町歌津田東山より太平洋を望む

## はじめに

日頃、皆さまには格別のご愛顧をいただき厚く御礼申し上げます。

J A南三陸は、情報開示を通じて経営の透明性を高めるとともに、当J Aに対するご理解を一層深めていただくために、当J Aの主な事業の内容や組織概要、経営の内容などについて、利用者のためにわかりやすくまとめた中間期版ディスクロージャー誌を作成いたしました。

皆さまが当J Aの事業をさらにご利用いただくための一助として、是非ご一読いただきますようお願い申し上げます。

今後とも一層のご理解とご支援を賜りますようお願い申し上げます。

平成25年11月 南三陸農業協同組合  
代表理事組合長 高橋 正

## J Aのプロフィール

平成25年9月末現在

|          |         |         |         |
|----------|---------|---------|---------|
| 設 立      | 平成11年4月 | 組合員数    | 11,063人 |
| 本店所在地    | 本吉郡南三陸町 | 役員数     | 26人     |
| 出 資 金    | 24億円    | 職員数     | 221人    |
| 総 資 産    | 761億円   | 支店数     | 6支店     |
| 単体自己資本比率 | 19.62%  | 営農センター数 | 3カ所     |

# 目次

|                                  |    |
|----------------------------------|----|
| 1 . 経営理念 . . . . .               | 1  |
| 2 . 経営方針 . . . . .               | 1  |
| 3 . 経営管理体制 . . . . .             | 1  |
| 4 . 主要な業務内容 . . . . .            | 2  |
| 5 . 直近の事業年度における主要な業務状況 . . . . . | 10 |
| 6 . 自己資本比率の状況 . . . . .          | 12 |
| 7 . 金融再生法開示債権の状況 . . . . .       | 12 |
| 8 . 有価証券時価情報 . . . . .           | 13 |
| 9 . 地域貢献情報 . . . . .             | 13 |
| 10 . 組織機構図 . . . . .             | 16 |
| 11 . 店舗のご案内 . . . . .            | 17 |

## 1 . 経営理念

### 〔基本理念〕

#### 「安全・安心・満足」で南三陸共生の郷づくり

私たちJA南三陸のこの基本理念は、一貫して変わらない組織の考え方であり、組織の根幹を成すものです。この考え方は、以下の3項目を具現化したものです。

- 1 . 地域産業の振興をめざし、地域社会の発展と組合員の豊かなくらしづくりに貢献します。
- 2 . 環境保全型農業への取り組みと生産履歴記録帳等を通じて、「食」の安全・安心をより一層追求し、次世代へと引き継ぎます。
- 3 . 効率的で安定した事業活動を構築し、組合員に満足していただけるJA、社会の信頼を得られるような健全なJAを確立します。

## 2 . 経営方針

### 〔経営方針〕

- 1 . 「持続可能な農業」の創造
- 2 . 「安全・安心・満足」の提供
- 3 . 人が共に育つ「やりがいのある職場」づくり
- 4 . 「コンプライアンス経営」に基づいた事業展開

### 〔基本目標〕

- 1 . 地域農業の復興  
「農業復興と持続可能な農業の実現」
- 2 . ぐらしと地域の再構築  
生活・経済：「ぐらし再建と豊かな地域社会の実現」  
信 用：「地域に根ざした生活メインバンク」  
共 済：「次代へつなく地域の絆、安心・信頼・JA共済」
- 3 . JA経営の再構築  
「協同と総合力によるJA経営の再構築」

## 3 . 経営管理体制

### 経営執行体制

#### 〔理事会制度〕

当JAは農業者により組織された協同組合であり、正組合員の代表者で構成される「総代会」の決定事項を踏まえ、総代会において選出された理事により構成される「理事会」が業務執行を行っています。また、総代会で選任された監事が理事会の決定や理事の業務執行全般の監査を行っています。

信用事業については専任担当の理事を置くとともに、農業協同組合法第30条に規定する常勤監事及び員外監事を設置し、ガバナンスの強化を図っています。

## 4 . 主要な業務内容

### 〔信用事業〕

信用事業は、貯金、貸出、為替などいわゆる銀行業務といわれる内容の業務を行っています。この信用事業は、「JA・農林中金」という2段階の組織が有機的に結びつき、「JAバンク」として大きな力を発揮しています。

### 貯金業務

組合員の方はもちろん、地域住民の皆さまや事業主の皆さまからの貯金をお預かりしています。普通貯金、当座貯金、定期貯金、定期積金、総合口座などの各種貯金を目的・期間・金額にあわせてご利用いただいています。

また、公共料金、県税、市町税、各種料金のお支払い、年金のお受け取り、給与振込等もご利用いただけます。

### 貯金商品一覧（種類、特徴と内容、預入期間、預入金額）

| 貯金の種類             | 特 徴   | 期 間   | お預入金額                     |
|-------------------|---|---|---------------------------|
| 当 座 貯 金           | 手形・小切手などをお使いいただく場合の貯金です。  | 自 由   | 1 円以上                     |
| 普 通 貯 金           | 個人、法人ともご利用いただけます。公共料金などの自動支払、給料、年金などの受取にもご利用ください。                   |   |                           |
| 総 合 口 座           | 普通貯金に定期貯金や定期積金をセットすることができ、セットした定期貯金や定期積金を担保として一定の範囲内で自動融資がご利用になれます。 |   |                           |
| 通 知 貯 金           | 個人、法人ともご利用いただけます。お預入は7日間以上、お引出しの時は2日前にご通知いただく貯金です。                  | 7 日以上   | 5 万円以上                    |
| 納税準備貯金            | 税金の支払いに備える貯金です。   | 自 由   | 1 円以上                     |
| 貯 蓄 貯 金           | 利便性と有利性を併せもった貯金です。基準残高は10万円以上で、残高に応じて利率がステップアップします。                 |   |                           |
| ス ー パ ー 定 期 貯 金   | 1 か月から5年間までのお預入れ期間で、幅広いニーズに対応できる定期貯金です。                             | 定型方式<br>1、2、3、6 か月<br>1、2、3、4、5 年<br>満期日指定方式<br>1 か月超5年未満 | 1 円以上                     |
| 大口定期貯金            | お預入れ金額が1千万円以上の高利回りの定期貯金です。  |   | 1 千万円以上                   |
| 期 日 指 定 定 期 貯 金   | 個人の方がご利用でき、利息の計算は1年複利で、3年にわたり預入れができる定期貯金です。                         | 最長3年<br>(据置1年)  | 1 円以上<br>3 百万円未満          |
| 変 動 金 利 定 期 貯 金   | お預入れ期間中、半年ごとに金利が変動します。  | 定型方式<br>1、2、3 年<br>満期日指定方式<br>1 か月超3年未満                   | 1 円以上                     |
| 積立式定期貯金<br>エンドレス型 | 積立期間や満期日を定めずに積立てる定期貯金です。  | 積立回数無制限   | 積立ごとに<br>1 円以上<br>3 百万円未満 |
| 積立式定期貯金<br>満 期 型  | 最初の預入日に満期日を指定して積立てる定期貯金です。  | 最長 15 年   |                           |
| 積立式定期貯金<br>年 金 型  | 受取開始以降最長10年間年金として、積立てた元利息を分割してお受け取りになれる定期貯金です。                      | 受取開始日まで<br>最長 15 年  |                           |

|               |                                     |         |          |
|---------------|-------------------------------------|---------|----------|
| 定積貯金<br>定額式   | 掛金を毎回定額とし、積立てするものです。                | 6か月～10年 | 100円以上   |
| 定積貯金<br>定額式   | 目標金額に応じて積立てするものです。                  |         |          |
| 定積貯金<br>満期分散式 | 定額式と通増式とを組み合わせたもので、期間を設定し積立てするものです。 | 2年～10年  | 1,000円以上 |

## 貸出業務

農業専門金融機関として、農業の振興を図るための農業関連資金はもとより、組合員の皆さまの生活を豊かにするための生活改善資金等を融資しています。

また、地域金融機関の役割として、地域住民の皆さまの暮らしに必要な資金や、地方公共団体、農業関連産業・地元企業等、農業以外の事業へも必要な資金を貸し出し、農業の振興はもとより、地域社会の発展のために貢献しています。

さらに、日本政策金融公庫をはじめとする政府系金融機関等の代理貸付、個人向けローンも取り扱っています。

## 主な貸出資金

| 資金名                 | 用途   | 貸出限度       | 貸出期間              |
|---------------------|--|------------|-------------------|
| 貯金担保貸付<br>定期積金担保貸付金 | 使いみち自由   | 証書額面の範囲内   | 180日以内・担保貯金の満期日以内 |
| 共済証書担保貸付金           | 使いみち自由   | 貸付可能額以内    | 5年以内              |
| 営農資金                | 農業経営関連に必要な資金   | 事業費の範囲内    | 20年以内             |
| 生活資金                | 生活関連に必要な資金   | 300万円以内    | 10年以内             |
| 住宅資金                | 住宅関連に必要な資金   | 5,000万円以内  | 35年以内             |
| 事業者資金               | 事業関連に必要な資金   | 事業費の範囲内    | 30年               |
| 住宅ローン               | <ul style="list-style-type: none"> <li>・協同住宅ローン(株)</li> <li>・宮城県農業信用基金協会</li> <li>・宮城県信用保証協会</li> <li>・利エントコーポレーション(株)</li> <li>・(株)ジャックス</li> <li>・三菱UFJニコス(株)</li> </ul> 各保証取扱要領・要綱による | 5,000万円以内  | 35年以内             |
| リフォームローン            |  | 1,000万円以内  | 15年以内             |
| アパートローン             |  | 10,000万円以内 | 35年以内             |
| マイカーローン             |  | 500万円以内    | 7年以内              |
| 教育ローン               |  | 500万円以内    | 14年以内             |
| フリーローン型             |  | 300万円以内    | 5年以内              |
| 営農ローン               |  | 300万円以内    | 1年自動更新            |
| ミニ・ワイドカードローン        |  | 300万円以内    |                   |
| アグリマイティ－資金          |  | 事業費の範囲内    |                   |
| 制度資金                | 国・県・市町の各種制度資金の融資を取り扱っています  |            |                   |

(注1)範囲内とは、同一人に対する信用供与等の最高限度額。

(注2)資金により組合員加入が必要となる場合があります。

(注3)貸出限度は最高額を表示しており保証会社により異なります。

(注4)このほかにも、各種資金を取り揃えております。

(注5)JAご利用に応じて貸出金利を優遇できる制度もあります。

(注6)借入申込につきまして、当組合所定の審査があります。

震災特例貸出資金

| 資金等                         | 内 容  | 取 扱<br>開始日           |
|-----------------------------|--|----------------------|
| 制度資金の震災特例<br>融資の取扱          | 東日本大震災による直接・間接被害に対する<br>資金。  | 平成 23 年<br>5 月 2 日   |
| 農業近代化資金                     | 被災農業者の運転・設備資金で末端金利 0%、<br>無担保・無保証、融資機関は J A。   |                      |
| 農林漁業セーフ<br>ティネット資金          | 被災農業者の運転資金で末端金利 0%。融資<br>機関は公庫（ J A にて取扱）。   |                      |
| スーパー L 資金                   | 被災農業者の設備・長期運転・借換資金で末<br>端金利 0%。融資機関は公庫（ J A にて取扱）。                                   |                      |
| 農林業災害対策<br>資金               | 被害施設等の補修や更新に要する経費，購買<br>代金等に充てるための運転資金。県・市町・<br>J A 等の利子補給有り。原則，基金協会保証。              | 平成 23 年<br>10 月 21 日 |
| 復興対策資金の取扱                   | 東日本大震災被害に対して新設した資金。  | 平成 23 年<br>5 月 1 日   |
| 東日本大震災農<br>業経営安定資金<br>の創設   | 災害復旧後に経営安定の維持・規模拡大に必<br>要な資金。 J A ・市町・ J A グループ宮城の<br>利子補給有り。原則，基金協会保証。              |                      |
| 無担保資金の対応と<br>罹災型特別金利の設<br>定 | 被災した家屋の修繕（リフォームローン），被<br>災車両の買替え・修理費資金（マイカーロー<br>ン）その他震災関連資金（多目的ローン）。無<br>担保・特別金利設定。 | 平成 23 年<br>5 月 1 日   |
|                             | 被災した家屋の建替・代替地購入資金の（住<br>宅ローン）。特別金利設定   | 平成 23 年<br>8 月 1 日   |

## 為營業務

全国のＪＡ・信連・農林中金の店舗を始め、全国の銀行や信用金庫などの各店舗と為替網で結び、当ＪＡの窓口を通して全国のどこの金融機関へでも振込・送金や手形・小切手等の取立が安全・確実・迅速にできます。

### 為替手数料表

(平成25年10月31日現在)

|              |   | 当ＪＡ同一店内あて           | 当ＪＡ本支店・県内ＪＡあて       | 県外系統金融機関・他行あて |                     |
|--------------|---|---------------------|---------------------|---------------|---------------------|
| 振込手数料        | 窓口利用  | 3万円未満<br>1件につき 210円 | 3万円未満<br>1件につき 210円 | 電信扱           | 3万円未満<br>1件につき 525円 |
|              |   |                     |                     |               | 3万円以上<br>1件につき 735円 |
|              | 振込ネットバンク利用  | 無料                  |                     | 電信扱           | 3万円未満<br>1件につき 420円 |
|              |   |                     |                     |               | 3万円以上<br>1件につき 630円 |
| 送金手数料        | /   |                     | 1件につき 420円          | 1件につき 630円    |                     |
| 代金取立手数料(隔地間) |   |                     | 1通につき 420円          | 至急扱           | 1通につき 840円          |
|              |   |                     |                     | 普通扱           | 1通につき 630円          |
| その他諸手数料      | 送金振込の組戻料 1件につき 630円<br>不渡手形返却料 1件につき 630円<br>取立手形組戻料 1件につき 630円<br>取立手形店頭呈示料 1件につき 630円<br>ただし、630円を超える取立経費を要する場合はその実費を徴する。<br>離島回金料 無料 |                     |                     |               |                     |

(注) 1. 消費税(5%)を含む。

2. 定額自動送金の振込手数料は、振込機利用の場合と同額とする。



## 貯金関係諸手数料表

(平成25年10月31日現在)

| 種 類                                      | 金 額                           |                                 |
|--|-------------------------------|---------------------------------|
| 貯金残高証明書発行手数料                             | 1通につき                         | 定例発行 <b>420円</b>                |
|  |                               | 随時発行 <b>630円</b>                |
| 小切手帳発行手数料                                | 1冊につき                         | <b>420円</b>                     |
| 約束手形帳発行手数料                               | 1冊につき                         | <b>210円</b>                     |
| 自己宛小切手発行手数料                              | 1通につき                         | <b>525円</b>                     |
| 貯金通帳・貯金証書再発行手数料<br>(盗難及び紛失による再発行の場合に限る。) | 1通につき                         | <b>1,050円</b>                   |
| ICキャッシュカード発行手数料<br>(新規および磁気カードからの切替も含む)  | 無 料<br>(顧客都合による、一体型からの切替を除く。) |                                 |
| キャッシュカード再発行手数料<br>(盗難及び紛失による再発行の場合に限る。)  | 1枚につき                         | <b>1,050円</b>                   |
| 定額自動送金サービス(注1)<br>(JA 他金融機関)             | 無 料<br>(但し、振込手数料は徴求します。)      |                                 |
| 定額自動送金サービス<br>(JA内部の送金)                  | 1件につき                         | <b>52円</b><br>(但し、振込手数料は免除します。) |
| 取引履歴明細書発行手数料<br>(郵送希望の場合は、郵送料をいただきます。)   | 平成17年1月まで                     | 基本手数料 <b>1,050円</b>             |
|  | 平成16年12月~<br>過去10年以内          | +1ヶ月当り <b>26円</b>               |
| 硬貨入金手数料 (注2)                             | 1枚~300枚                       | 無料                              |
|  | 301枚~500枚                     | <b>210円</b>                     |
|  | 501枚~1,000枚                   | <b>315円</b>                     |
|  | 1001枚~2,000枚                  | <b>630円</b>                     |
|  | 以降1,000枚毎に315円を加算             |                                 |
| 両替手数料 (注3)                               | 1枚~50枚                        | 無料                              |
|  | 51枚~1,000枚                    | <b>315円</b>                     |
| 金種指定払戻手数料 (注4)                           | 1,001枚~2,000枚                 | <b>630円</b>                     |
|  | 以降1,000枚増毎に315円を加算            |                                 |

(注) 1. 定額自動送金の振込手数料は振込機利用の場合と同額とします。

2. 硬貨入金手数料について

- (1) 1回の硬貨入金の合計枚数に応じて、上記手数料がかかります。  
入金枚数が複数場合は、合算した合計枚数とします。
- (2) 上記表の手数料は、お取扱い1件あたりの金額です。
- (3) 店頭以外での硬貨入金につきましても、上記のとおりとさせていただきます。
- (4) 但し、義援金・社会福祉事業への寄付金の払込みは無料とさせていただきます。

3. 両替手数料について

- (1) 両替枚数は、お客様が「ご持参された紙幣・硬貨の合計枚数」と「希望される紙幣・硬貨の合計枚数」のうち、いずれが多い方の枚数とさせていただきます。
- (2) 両替代金を一旦ご入金後、金種を指定して払戻しする場合など、実質両替と変わらないお取引も本手数料の対象とさせていただきます。
- (3) 店頭以外での硬貨入金につきましても、上記のとおりとさせていただきます。
- (4) 上記表の手数料は、お取扱い1件あたりの金額です。

4. 金種指定の払戻し手数料について

払戻枚数から「1万円を除いた枚数」に応じ、両替時と同額の手数料になります。

5. 1回のお取扱いあたり、同一口座から複数枚の「払戻請求書」または「入金申込書」による取引依頼について、別途金額を決定させていただく場合がございます。

その他

上記金額は、消費税(5%)を含みます。  
地方公共団体が依頼の場合は、上記手数料を免除します。

# JA南三陸 キャッシュコーナーのご案内

(平成25年11月18日現在)

| 設置場所   | ATM稼働時間      |              |              |              | 振込機能<br>キャッシュカードのみ | ICカード<br>対応型 |
|--------|--------------|--------------|--------------|--------------|--------------------|--------------|
|        | 平日           | 土曜日          | 日曜日          | 祝日           |                    |              |
| 柳津ATM  | 8:45 - 19:00 | 9:00 - 17:00 | 9:00 - 17:00 | 9:00 - 17:00 |                    |              |
| 横山ATM  | 8:45 - 19:00 | 9:00 - 17:00 | -            | -            |                    |              |
| 入谷ATM  | 8:45 - 19:00 | 9:00 - 17:00 | -            | -            |                    |              |
| 歌津ATM  | 8:45 - 19:00 | 9:00 - 17:00 | -            | -            |                    |              |
| 本吉ATM  | 8:45 - 20:00 | 9:00 - 17:00 | 9:00 - 17:00 | 9:00 - 17:00 |                    |              |
| 大谷ATM  | 8:45 - 19:00 | 9:00 - 17:00 | -            | -            |                    |              |
| 階上ATM  | 8:45 - 19:00 | 9:00 - 17:00 | 9:00 - 17:00 | 9:00 - 17:00 |                    |              |
| 気仙沼ATM | 8:45 - 21:00 | 9:00 - 17:00 | 9:00 - 17:00 | 9:00 - 17:00 |                    |              |
| 大島ATM  | 8:45 - 19:00 | 9:00 - 17:00 | -            | -            |                    |              |
| 新月ATM  | 8:45 - 19:00 | 9:00 - 17:00 | -            | -            |                    |              |
| 松岩ATM  | 8:45 - 19:00 | 9:00 - 17:00 | -            | -            |                    |              |

## 《ご利用時間帯別手数料》

| 曜日        | ご利用<br>カード | ご入金 |    | ご出金 | ご利用時間帯別出金手数料         |      |      |       |       |       |       |  |
|-----------|------------|-----|----|-----|----------------------|------|------|-------|-------|-------|-------|--|
|           |            | カード | 通帳 | カード | 8:00                 | 8:45 | 9:00 | 14:00 | 17:00 | 18:00 | 21:00 |  |
| 平日        | 県内JA       |     |    |     | 無料                   |      |      |       |       |       |       |  |
|           | 県外JA       |     | ×  |     | 無料                   |      |      |       |       |       |       |  |
|           | ゆうちょ       |     | ×  |     | 無料                   |      |      |       |       | 105円  |       |  |
|           | 他行         | ×   | ×  |     | 105円                 |      |      |       |       | 210円  |       |  |
|           | セブン銀行      |     | ×  |     | 105円                 | 無料   |      |       |       |       | 105円  |  |
|           | ローソン       |     | ×  |     | 105円                 | 無料   |      |       |       |       | 105円  |  |
|           | イーネット      |     | ×  |     | 105円                 | 無料   |      |       |       |       | 105円  |  |
|           | JFマリン      | ×   | ×  |     | 無料                   |      |      |       |       |       |       |  |
| 土曜日       | 県内JA       |     |    |     | 無料                   |      |      |       |       |       |       |  |
|           | 県外JA       |     | ×  |     | 無料                   |      |      |       |       |       |       |  |
|           | ゆうちょ       |     | ×  |     | 105円                 |      |      |       |       |       |       |  |
|           | 他行         | ×   | ×  |     | 105円                 |      |      |       |       | 210円  |       |  |
|           | セブン銀行      |     | ×  |     | 取扱しておりません。<br>この時間帯は |      | 無料   | 105円  |       |       |       |  |
|           | ローソン       |     | ×  |     |                      |      | 無料   | 105円  |       |       |       |  |
|           | イーネット      |     | ×  |     | 取扱しておりません。<br>この時間帯は |      | 無料   | 105円  |       |       |       |  |
|           | JFマリン      | ×   | ×  |     |                      |      | 無料   |       |       |       |       |  |
| 日曜日<br>祝日 | 県内JA       |     |    |     | 無料                   |      |      |       |       |       |       |  |
|           | 県外JA       |     | ×  |     | 無料                   |      |      |       |       |       |       |  |
|           | ゆうちょ       |     | ×  |     | 105円                 |      |      |       |       |       |       |  |
|           | 他行         | ×   | ×  |     | 210円                 |      |      |       |       |       |       |  |
|           | セブン銀行      |     | ×  |     | 105円                 |      |      |       |       |       |       |  |
|           | ローソン       |     | ×  |     | 105円                 |      |      |       |       |       |       |  |
|           | イーネット      |     | ×  |     | 105円                 |      |      |       |       |       |       |  |
|           | JFマリン      | ×   | ×  |     | 無料                   |      |      |       |       |       |       |  |

JA南三陸発行のキャッシュカードで、全国のJAバンクATMより入出金される場合は、平日・土曜・日曜日・祝日いずれも手数料は無料です。  
稼働時間はATMにより異なります。詳しくはお近くのJAまたは、ご利用ATMの掲示板でご確認ください。

## その他の業務及びサービス

当JAでは、コンピュータ・オンラインシステムを利用して、各種自動受取、各種自動支払や事業主のみなさまのための給与振込サービス、自動集金サービスなど取り扱っています。

また、国債の窓口販売の取り扱い、国債の保護預かり、全国のJAでの貯金の出し入れや銀行、信用金庫などでも現金引き出しのできるICキャッシュカードなど、いろいろなサービスに努めています。

| 業務の種類       | 内容等  |
|-------------|--|
| 年金・給与等の自動受取 | 当JAの貯金口座を指定することにより、各種年金、給与、ボーナスなどの自動受取ができます。                           |
| 公共料金等自動振替   | 電話・電気・ガス・水道・NHK放送受信料の5大公共料金をはじめ、各種料金の支払いが、お申込みにより当JAの指定貯金口座から自動振替されます。 |
| JAカードの取扱    | 三菱UFJニコス(株)が発行するJAカードの申込みを受け付けております。                                   |
| 公金の収納       | 固定資産税など市町に支払うお金を、当JA窓口で収納しております。                                       |
| 日銀歳入金の収納    | 相続税などの日銀歳入金を、当JAで収納しております。(代理業務)                                       |
| 国債等の窓口販売    | 短期国債を除く国債を、当JA窓口でお求めになれます。   |
| JAネットバンク    | パソコン・携帯電話からインターネットを通じてアクセスするだけで、残高照会や振込・振替などの各種サービスがご利用いただけます。         |

## 〔共済事業〕

JA共済は、JAが行う地域密着型の総合事業の一環として、組合員・利用者の皆様の生命・傷害・家屋・財産を相互扶助によりトータルに保障しています。事業実施当初から生命保障と損害保障の両方を実施しており、個人の日常生活のうえで必要とされるさまざまな保障・ニーズにお応えできます。

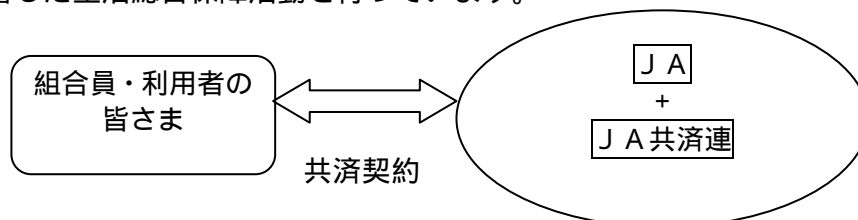
JA共済では、生命・建物・自動車などの各種共済による生活総合保障を展開しています。

### <商品一覧>

- ・終身共済・・・ 一生涯の保障を確保
- ・医療共済・・・ 日帰り入院からの保障、先進医療に対する保障も選べます。
- ・養老生命共済・・・ 貯蓄と保障がセットされています。
- ・こども共済・・・ 入学準備・親の「もしも」の場合も安心です。
- ・がん共済・・・ がんを幅広く生涯にわたって保障します。
- ・介護共済・・・ 生涯にわたる介護保障。
- ・引受緩和型定期医療共済・・・ 健康に不安のある方でも加入しやすくなっています。
- ・予定利率変動型年金共済・・・ 老後生活の安定を図れます。
- ・建物更生共済・・・ 自然災害に対しても確かな保障を発揮しています。
- ・自動車共済・自賠償共済・・・ セットで加入するとお得です。

### JA共済の仕組み

JA共済は、平成17年4月1日から、JAとJA共済連が共同で共済契約をお引き受けしています。JAとJA共済連がそれぞれの役割を担い、組合員・利用者の皆さまに密着した生活総合保障活動を行っています。



J A : JA共済の窓口です。

JA共済連 : JA共済事業の企画・開発・資産運用業務や支払共済金にかかる準備金の積み立てなどを行っています。

## 〔農業・生活関連事業〕

### 販売事業

生産者から消費者へ新鮮で安心・安全な農畜産物をお届けする事業を行っています。生産者が生産した農畜産物を市場に出荷するほか、当JA管内で生産された米、野菜等の重点振興品目として「ちぢみほうれん草」、「春立ちなばな類」等の「春告げやさい」、東北一の生産量を誇る「南三陸の水ふき」、「気仙沼茶豆」、「気仙沼いちご」、輪菊「黄金郷」等の園芸品目のブランド化を進めています。また、「地産地消」の取り組みとして、農産物直売所「菜果好」を営業し、消費者に直接、農家が持ち寄った地元でとれた農産物の提供を行っています。

### 購買事業

営農センター3カ所(志津川営農センター、本吉営農センター、気仙沼営農センター)経済店2カ所(津山経済店、階上経済店)では、農産物の種、苗、肥料、農薬、農具、園芸資材等を販売しています。米や野菜等を出荷している農家向けの品物だけではなく、家庭菜園向けの品物も取り揃えています。また、店舗で営農指導員が野菜づくりのアドバイスも行っています。

### 農機事業・自動車事業

管内2カ所に北部農機センターと南部農機自動車センターを配置し、農機の販売整備、自動車販売及び車検整備を行っています。北部農機センターは、震災後階上に移転し、事務所及び整備室を新設して作業の効率化を図っています。南部農機自動車センターにおいては、販売室をリニューアルし、若い人たちも来店しやすい店づくりを行っています。

### 石油事業

JA-S Sとして管内3カ所(階上給油所、志津川セルフ給油所、本吉セルフ給油所)を営業し、組合員始め地域の皆さまにより低価格でご利用いただいています。また、LPガスや各種ガス器具の販売提供も行っています。

### 葬祭事業

管内2カ所に葬祭センターを配置し、南部葬祭センターでは「やすらぎホール志津川」、北部生活葬祭センターにおいては「やすらぎホール気仙沼」・「やすらぎホール本吉」・「やすらぎホール大島」の3葬祭会館にて、お通夜からご葬儀・ご法事まで1カ所で行い、専門のスタッフが真心を込めお手伝いさせていただいています。さらに組合員割引や延寿会員割引制度により、安価で安心して利用いただける葬祭事業に心がけています。

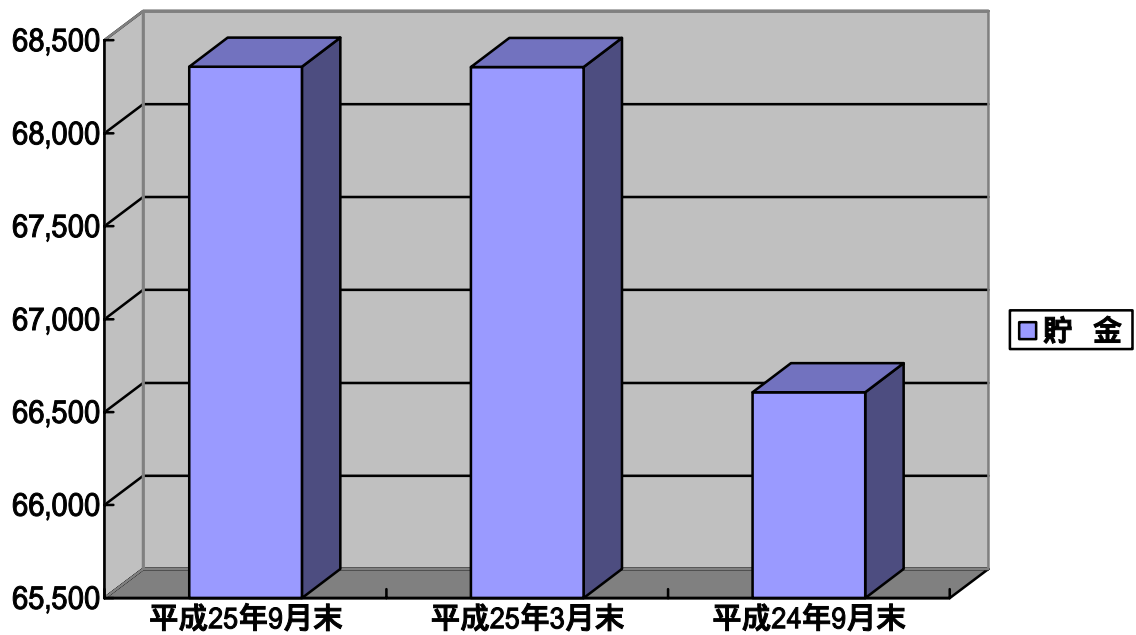
## 5 . 直近の事業年度における主要な業務状況

(単位：百万円)

|         | 平成25年9月末 | 平成25年3月末 | 平成24年9月末 |
|---------|----------|----------|----------|
| 貯 金     | 68,358   | 68,355   | 66,606   |
| 貸 出 金   | 7,744    | 7,543    | 7,278    |
| 預 け 金   | 57,637   | 58,639   | 56,080   |
| 有 価 証 券 | 4,830    | 4,673    | 4,638    |
| 共済保有高   | 325,030  | 324,298  | 323,255  |

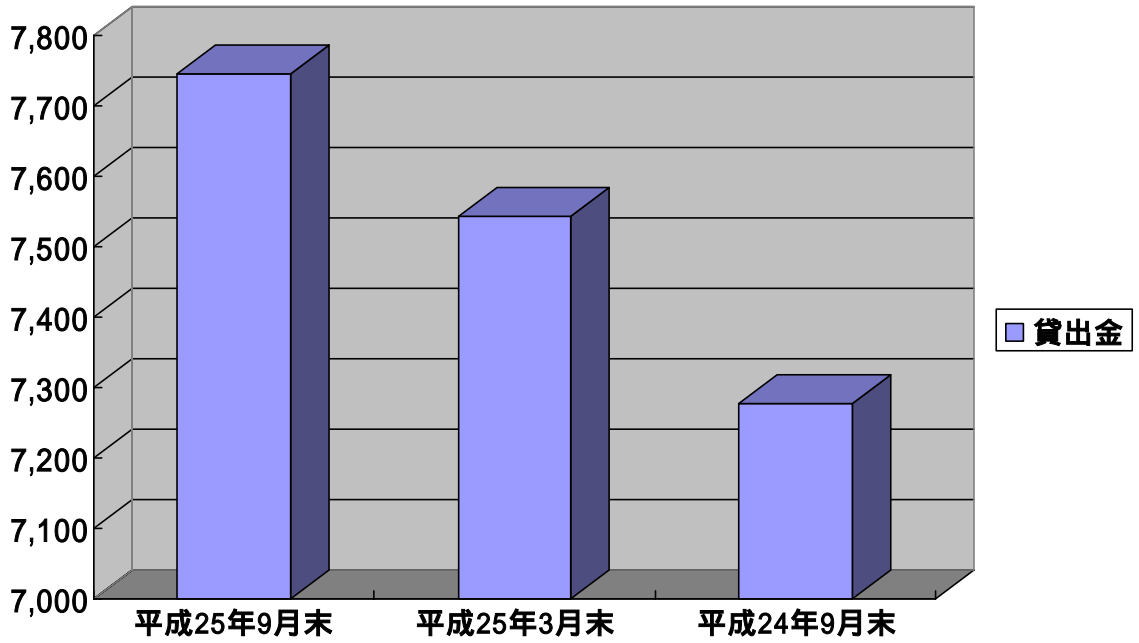
(単位：百万円)

### 貯 金



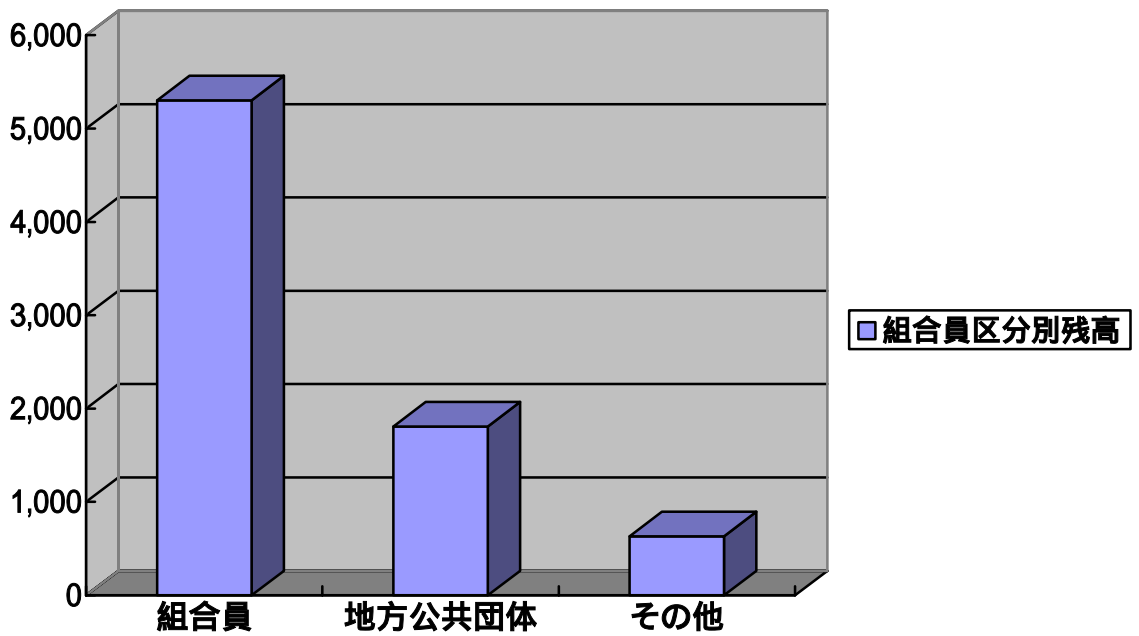
(単位：百万円)

### 貸出金



(単位：百万円)

### 貸出金(組合員区分別)



## 6 . 自己資本比率の状況

### 単体自己資本比率（国内基準適用）

| 平成25年9月末（推計値） | 平成25年3月末 |
|---------------|----------|
| 19.62 %程度     | 19.05 %  |

（注1）平成19年3月末より、「農業協同組合等がその経営の健全性を判断するための基準」（平成18年金融庁・農林水産省告示2号）の規定に基づいて自己資本比率を算定しています。

（注2）9月末の単体自己資本比率（推計値）は、平成25年3月末の信用リスク・アセット額、オペレーショナル・リスク相当額、及び9月末の自己資本額に基づき算出しています。

## 7 . 金融再生法開示債権の状況

### 金融再生法開示債権額（単体）

（単位：百万円）

| 債権区分              | 平成25年9月末 | 平成25年3月末 | 増 減 |
|-------------------|----------|----------|-----|
| 破産更生債権及びこれらに準ずる債権 | 170      | 175      | 5   |
| 危険債権              | 119      | 140      | 21  |
| 要管理債権             |          |          |     |
| 正常債権              | 7,466    | 7,271    | 195 |
| 合 計               | 7,755    | 7,586    | 169 |

（注）平成25年9月末の計数は、次の方法により算出しています。

- 1 各債権区分額は、平成25年3月末時点の債権額を基準として、平成25年9月末時点の残高に修正しています。
- 2 平成25年3月末から9月末までの間に、債務者区分の変更が必要と認識した先については、9月末時点の債務者の状況に基づき債権区分を変更しています。

## 8 . 有価証券時価情報

(単位：百万円)

| 種 類    | 平成25年9月末 |       |      | 平成25年3月末 |       |      |
|--------|----------|-------|------|----------|-------|------|
|        | 帳簿価額     | 時価    | 評価損益 | 帳簿価額     | 時価    | 評価損益 |
| 満期保有目的 | 1,651    | 1,716 | 65   | 1,751    | 1,831 | 79   |
| その他    | 3,076    | 3,180 | 104  | 2,789    | 2,921 | 132  |
| 合 計    | 4,727    | 4,896 | 169  | 4,540    | 4,752 | 212  |

(注1) 9月末の有価証券の時価は9月末日における市場価格等に基づく時価としています。

(注2) 帳簿価額は、償却減価法適用前、減損処理前のものです。

## 9 . 地域貢献情報

(平成25年4月から11月まで)

|                |   |
|----------------|---|
| 4月22日          | 地元産いちごのお菓子作り講習会(気仙沼支店)                                |
| 4月27日          | くらしの相談会(全支店)  |
| 5月15日          | 水稻直播実演講習会(気仙沼市本吉町津谷・大谷地区)                             |
| 5月18日          | 住宅ローン相談会(志津川・本吉・気仙沼支店)                                |
| 5月24日          | サツマイモの苗植え指導(志津川・戸倉小学校)                                |
| 5月25日          | くらしの相談会(全支店)  |
| 5月25日          | はちみつ料理研修会(本吉支店)                                       |
| 6月3日～<br>8月30日 | 定期貯金サマーキャンペーン2013(全支店)                                |
| 6月3日           | 気仙沼茶豆の種まき指導(階上小学校)                                    |
| 6月4日～7日        | 年金相談会(津山・本吉・気仙沼支店)                                    |
| 6月22日          | くらしの相談会(全支店)  |
| 6月22日          | 住宅再建に向けた復興応援プロジェクト「住まいるバスツアー」<br>(石巻市蛇田・石巻ハウジングストリート) |
| 7月2日～5日        | 野菜づくり講習会(管内6か所)                                       |
| 7月8日           | 米粉のピザ作り講習会(入谷小学校)                                     |
| 7月10日          | 田んぼの生き物観察会(津山)  |



|                  |   |
|------------------|---|
| 7月17日～<br>22日    | 水田あぜ道相談（管内9か所）  |
| 7月21日            | アンパンマン交通安全キャラバン（本吉総合体育館）                              |
| 7月22日・24日        | 女性部連絡協議会による料理講習会<br>（歌津・石泉活性化センター、階上公民館）              |
| 7月27日            | くらしの相談会（全支店）  |
| 8月24日            | くらしの相談会（全支店）  |
| 8月25日            | 住宅ローン相談会（全支店）   |
| 8月31日～<br>9月7日   | 第9回J A南三陸組合長旗争奪少年野球大会（津山町柳津河川敷グラ<br>ウンド）              |
| 9月4日             | 春告げ野菜栽培研修会（管内2ヶ所）                                     |
| 9月4日・5日          | 女性部連絡協議会による料理講習会<br>（志津川・入谷公民館、気仙沼・大島開発総合センター）        |
| 9月9日～<br>11日     | 農業用廃プラスチック回収（管内6ヶ所）                                   |
| 9月19日            | 地域ブランド「気仙沼茶豆」、ミニトマト「アンジェレ」の収穫祭<br>（階上大谷穀物乾燥調製施設）      |
| 9月27日            | 女性部連絡協議会による料理講習会（気仙沼・内松川公会堂）                          |
| 9月28日            | くらしの相談会（全支店）  |
| 10月1日            | 地元ブランド「南三陸米ひとめぼれ」出発式、新米を一斉販売<br>（気仙沼米穀商業協同組合階上精米センター） |
| 10月5日～6日         | J A 共済少年野球宮城県大会（東松島市鷹来の森運動公園）                         |
| 10月18日           | J Aバンク宮城パークゴルフ大会（大崎市田尻・加護坊パークゴルフ<br>場）                |
| 10月19日           | フラワーアレンジメント教室（南三陸町ポータルセンター）                           |
| 10月20日           | 住宅ローン相談会（志津川・本吉・気仙沼支店）                                |
| 10月20日           | もくもくランド秋祭り協賛・出店（登米市津山町もくもくランド）                        |
| 10月26日           | エコープ商品を使った料理講習会（津山支店）                                 |
| 10月26日           | 南三陸米図画コンクール表彰式・新米試食会（気仙沼ホテル観洋）                        |
| 10月26日           | くらしの相談会（全支店）  |
| 10月30日           | サツマイモの収穫指導（志津川・戸倉小学校）                                 |
| 11月1日～<br>12月30日 | 定期貯金ウィンターキャンペーン 2013（全支店）                             |
| 11月3日            | 気仙沼・本吉地方産業まつり/気仙沼市本吉産業まつり共催・協賛・<br>出店（本吉総合体育館駐車場）     |
| 11月10日           | J Aまつり（第38回気仙沼地域農業祭）気仙沼支店                             |
| 11月23日           | 住宅再建に向けた復興応援プロジェクト「住まいるバスツアー」<br>（石巻市蛇田・石巻ハウジングストリート） |

## 地域密着型金融への取り組み

[地域からの資金調達の状況]

貯金残高（平成 25 年 9 月末）（単位：千円）

| 資 格           | 残 高        |
|---------------|------------|
| 組合員（組合員みなし含む） | 56,551,952 |
| うち同一世帯に属する者   | 16,495,805 |
| うち非営利法人       | 8,058,883  |
| うち地方公共団体      | 7,768,371  |
| 組 合 員 以 外     | 11,805,877 |
| 合 計           | 68,357,829 |

[地域への資金供給の状況]

貸出金残高（平成 25 年 9 月末）（単位：千円）

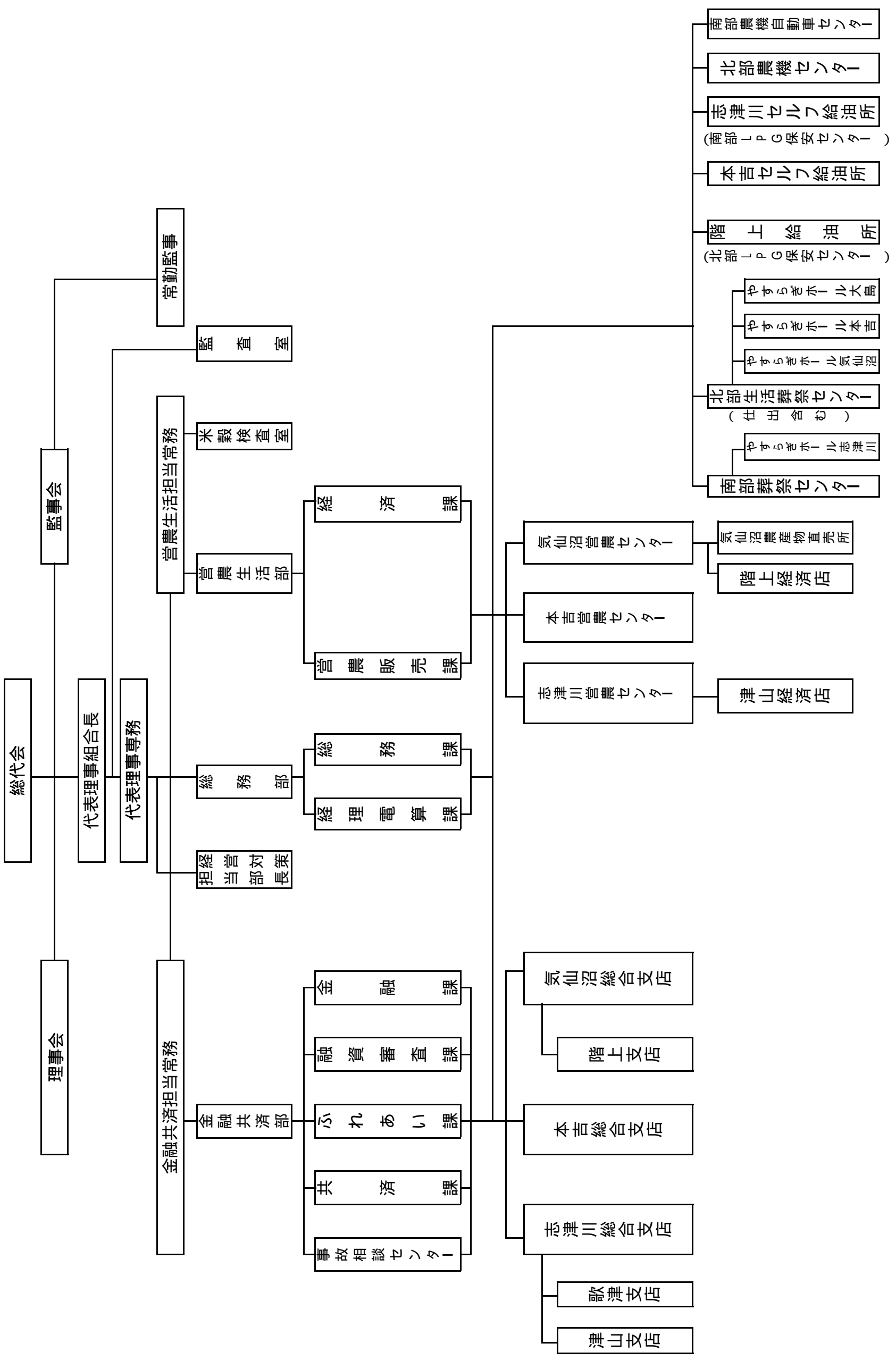
| 資 格           | 残 高       |
|---------------|-----------|
| 組合員（組合員みなし含む） | 5,115,569 |
| うち同一世帯に属する者   | 39,860    |
| 組 合 員 以 外     | 2,628,786 |
| うち地方公共団体      | 1,809,029 |
| うち金融機関        | 520,000   |
| うちその他         | 299,757   |
| 合 計           | 7,744,356 |

[地域密着型金融への取り組み]

| 資 金 名          | 資 金 使 途  |
|----------------|--|
| 農 業 近 代 化 資 金  | 農地取得以外の設備資金から運転資金にいたるまで、様々な資金使途に対応した制度資金。震災特例に該当すれば実質無利子、無担保で融資を受けられます。        |
| アグリマイティ資金      | 地域農業および農村地域の発展に資する前向きな事業に対応した農業資金。金利負担を軽減する利子補給を行っています。                        |
| 東日本大震災農業経営安定資金 | 東日本大震災により、被害を受けた農業者が、農業経営の維持・安定と地域農業基盤の拡充を図ることを目的に、震災後に制定。利子補給により実質無利子となっています。 |

10.組織機構図

平成25年10月31日現在



## 11. 店舗のご案内

(平成25年10月31日現在)

| 店 舗 名    | 住 所                 | 電 話 番 号      | CD/ATM 設置<br>台 数 |
|----------|---------------------|--------------|------------------|
| 本 店      | 気仙沼市本吉町津谷松尾 1-2 (仮) | 0226-31-4551 |                  |
| 志津川支店    | 南三陸町志津川字廻館 97 (仮)   | 0226-46-2106 |                  |
| 入谷 A T M | 南三陸町入谷字中の町 248-2    |              | 1 台              |
| 津山支店     | 登米市津山町横山字細屋 28-4    | 0225-69-2211 |                  |
| 柳津 A T M | 登米市津山町柳津字本町 220     |              | 1 台              |
| 横山 A T M | 登米市津山町横山字本町 178-3   |              | 1 台              |
| 歌津支店     | 南三陸町歌津字管の浜 64-1 (仮) | 0226-36-2003 | 1 台              |
| 本吉支店     | 気仙沼市本吉町津谷松尾 1-2     | 0226-42-3007 | 1 台              |
| 大谷 A T M | 気仙沼市本吉町三島 25        |              | 1 台              |
| 階上支店     | 気仙沼市長磯船原 16         | 0226-27-3020 | 1 台              |
| 気仙沼支店    | 気仙沼市本郷 1-4          | 0226-22-2716 | 1 台              |
| 大島 A T M | 気仙沼市廻館 116-2        |              | 1 台              |
| 新月 A T M | 気仙沼市松川前 61-6        |              | 1 台              |
| 松岩 A T M | 気仙沼市赤岩泥の木 18        |              | 1 台              |

注： 東日本大震災で事務所が流失し、本店は本吉支店 2 階、志津川支店・歌津支店は仮設の事務所で営業を行っています。

(本書は年度の間時点として内部的に仮決算を行ったものであり監査法人の監査は受けておりません。)

# トピックス

(平成25年4月から11月まで)

- 4月 暮らしの相談会(全支店 以降毎月開催)
- 5月 サツマイモの苗植えを指導(志津川小学校)、水稲直播実演講習会(本吉町津谷・大谷地区)、住宅ローン相談会(志津川・本吉・気仙沼支店)、はちみつ料理研修会(本吉支店)
- 6月 気仙沼茶豆の種まきを指導(階上小学校)、年金相談会(津山・本吉・気仙沼支店)、住宅再建に向けた復興応援プロジェクト「住まいるバスツアー」(石巻市蛇田・石巻ハウジングストリート)
- 7月 野菜づくり講習会(管内6ヶ所)、米粉ピザ作り料講習会(入谷小学校)、田んぼの生き物観察会(津山)、水田あぜ道相談(管内9ヶ所)、アンパンマン交通安全キャラバン(本吉総合体育館)、女性部連絡協議会料理教室(管内2ヶ所)
- 8月 住宅ローン相談会(全支店)、第9回J A南三陸組合長旗争奪少年野球大会(津山町柳津河川敷グラウンド)
- 9月 春告げ野菜栽培研修会(管内2ヶ所)、農業用廃プラスチック回収(管内7ヶ所)、女性部連絡協議会料理教室(管内3ヶ所)、地元ブランド気仙沼茶豆、ミニトマト・アンジェレの収穫祭(階上)
- 10月 地元ブランド「南三陸米ひとめぼれ」出発式:新米を一斉販売、フラワーアレンジメント教室(南三陸町ポータルセンター)、住宅ローン相談会(志津川・本吉・気仙沼支店)、登米市もくもくランド秋祭り協賛・出店(もくもくランド)、南三陸米図画コンクール表彰式・新米試食会(気仙沼ホテル観洋)、サツマイモの収穫指導(志津川小学校)
- 11月 気仙沼・本吉地方産業まつり/気仙沼市本吉産業まつり共催・協賛・出店(本吉総合体育館駐車場) J Aまつり(第38回気仙沼地域農業祭)気仙沼支店



7月 田んぼの生き物観察会(津山)



8月 第9回J A南三陸組合長旗争奪少年野球大会(津山町柳津河川敷グラウンド)



10月 南三陸米ひとめぼれ出発式(気仙沼市米穀商業協同組合階上精米センター)

## 南三陸農業協同組合

〒988-0309 宮城県気仙沼市本吉町津谷松尾1-2(仮事務所)

TEL:0226-31-4551 FAX:0226-42-1360